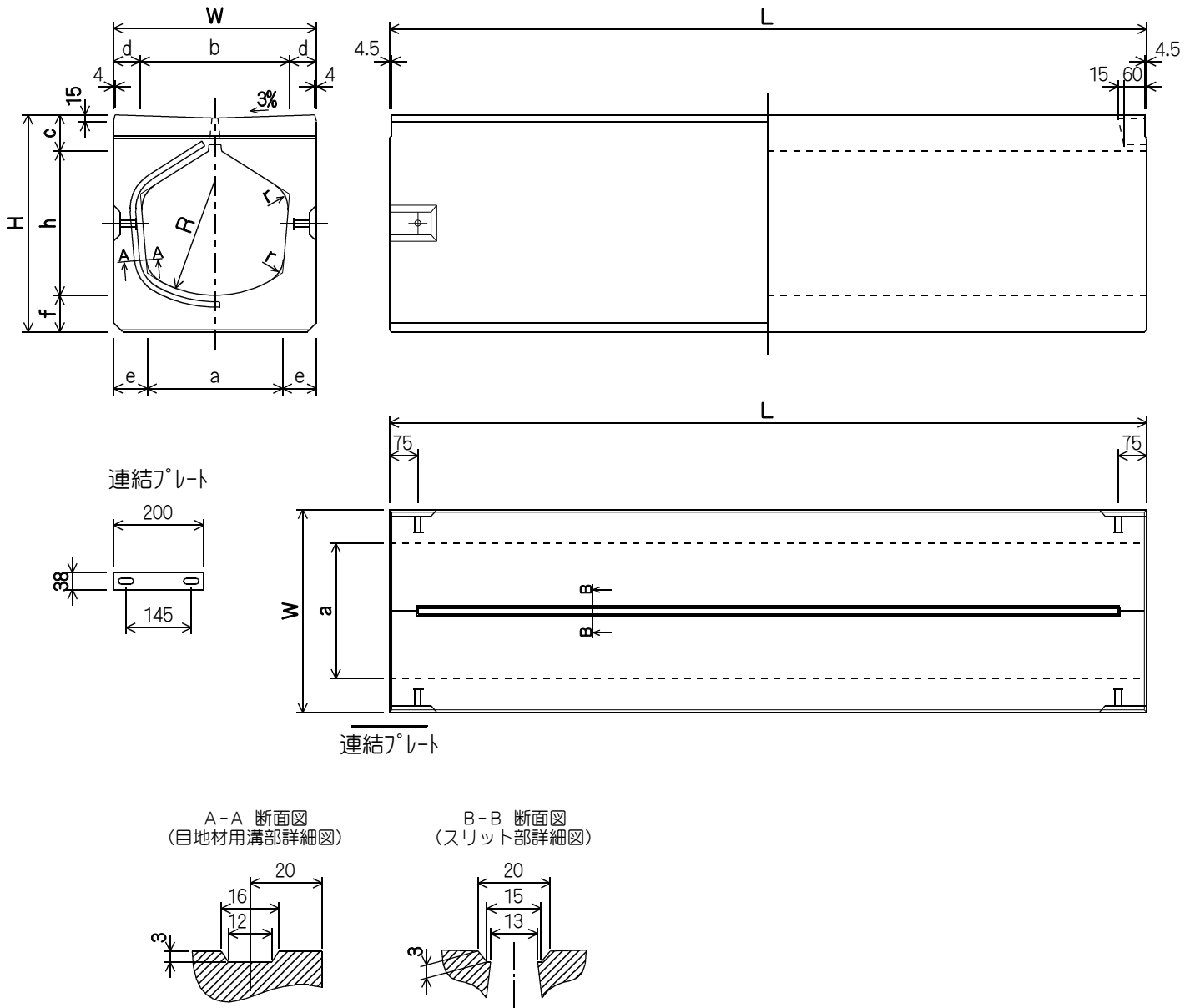


スリット溝

縦断 T-20

V型



単位:mm

呼び	寸法											参考重量 (kg)	
	a	b	c	d	e	f	h	R	r	W	H		L
V250	250	275	60	57.5	70	70	270	200	60	390	400	2000	456
V300	300	330	80	60	75	80	320	250	60	450	480	2000	626
V350	350	390	80	70	90	90	390	300	80	530	560	2000	814
V400	400	440	90	80	100	100	450	350	80	600	640	2000	1041
V450	450	500	90	90	115	100	520	375	80	680	710	2000	1277