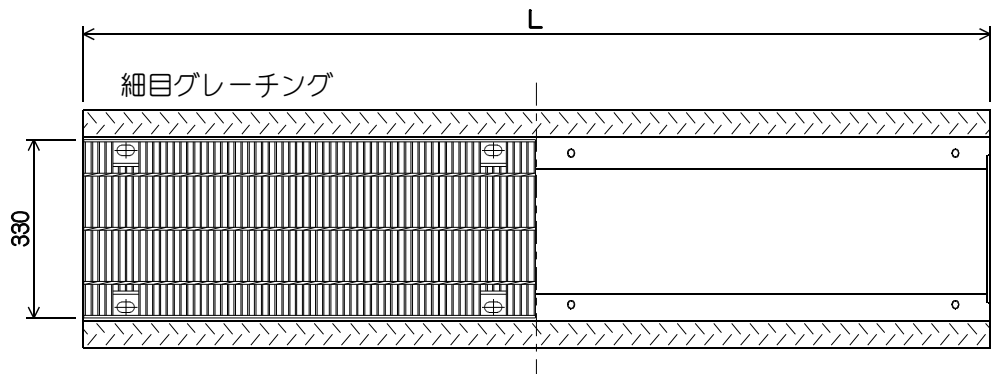
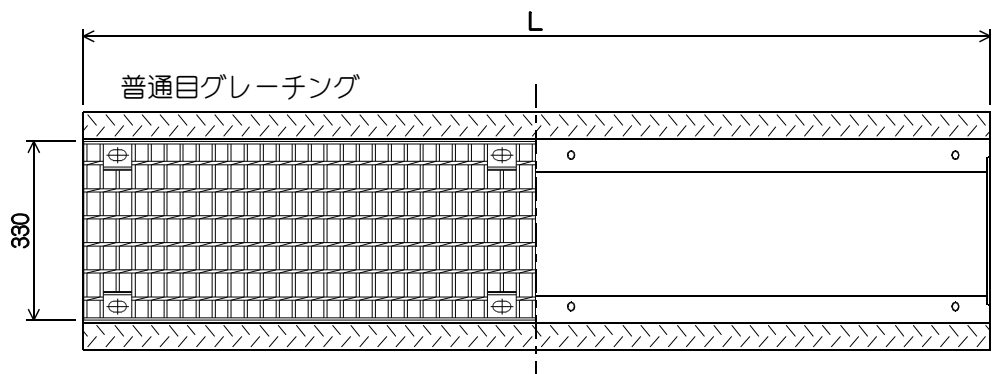
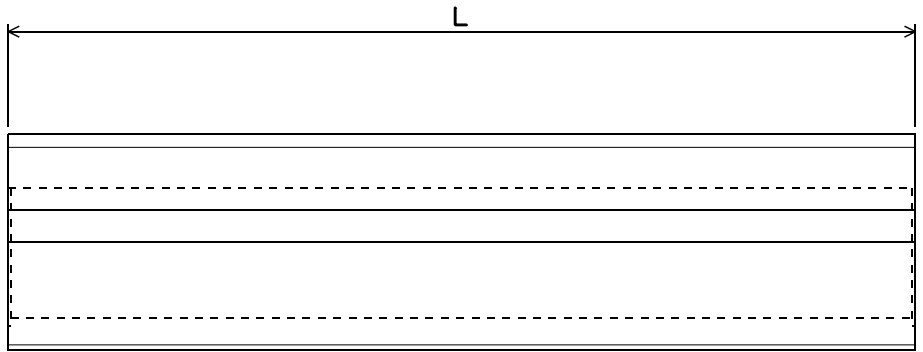
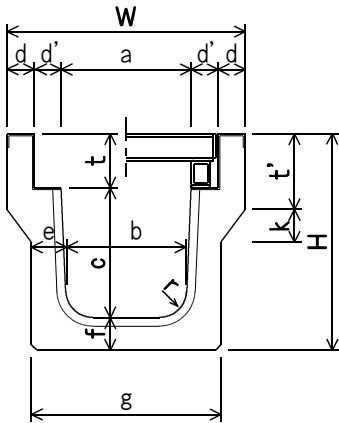


# ソケット付U形側溝 固定式グレーチング付

本体(240, 250, 300, 400タイプ)



単位:mm

呼び	寸法												W	H	L	参考重量(kg)
	a	b	c	d	d'	e	f	g	k	t	t'	r				
240×240	240	220	240	50	50	65	60	350	60	100	140	50	440	400	2000	327
240×300	240	220	300	50	50	65	60	350	60	100	140	50	440	460	2000	360
240×400	240	215	400	50	50	67.5	60	350	60	100	140	50	440	560	2000	424
240×500	240	210	500	50	50	70	60	350	60	100	140	50	440	660	2000	487
250×250	250	230	250	45	60	65	65	300	30	90	120	50	460	405	2000	336
300×300	300	280	300	55	50	70	70	360	30	100	145	50	510	470	2000	413
300×400	300	270	400	55	50	75	75	340	40	100	145	50	510	575	2000	491
300×500	300	260	500	55	50	80	80	340	40	100	145	50	510	680	2000	578
300×600	300	250	600	55	50	85	85	340	40	100	145	50	510	785	2000	670
400×400	400	370	400	60	50	70	70	430	40	100	140	50	620	570	2000	504
400×500	400	360	500	60	50	80	80	440	40	100	140	50	620	680	2000	623
400×600	400	350	600	60	50	85	85	440	40	100	140	50	620	785	2000	717