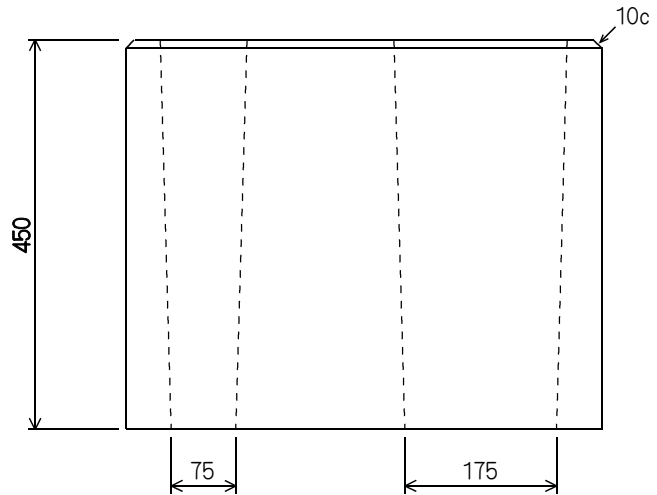
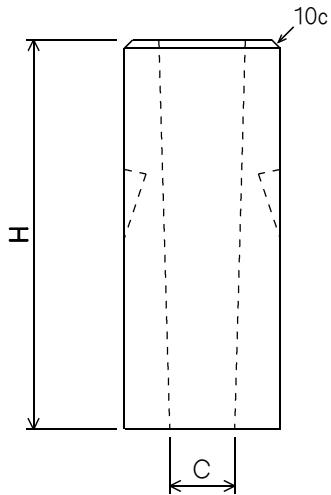
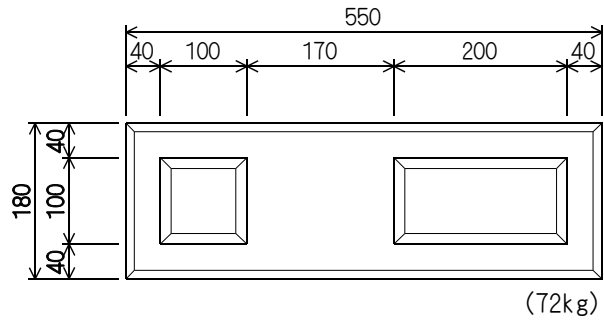
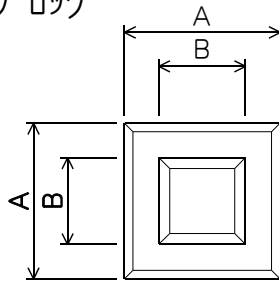


フェンスブロック・平板

フェンスブロック



寸法表

単位:mm

呼び	寸法				参考重量 (kg)
	A	B	C	H	
180	180	100	75	450	25
200	200	100	80	450	34
200	200	100	80	600	45
300	300	130	96	500	91
400	400	130	96	500	173

平板

