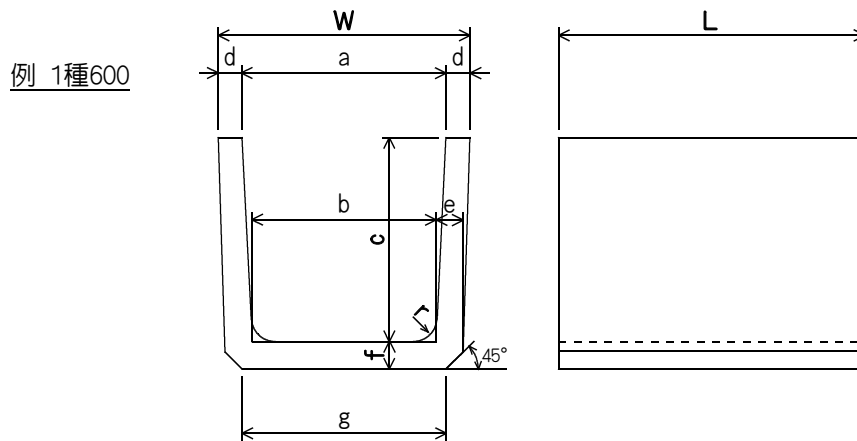
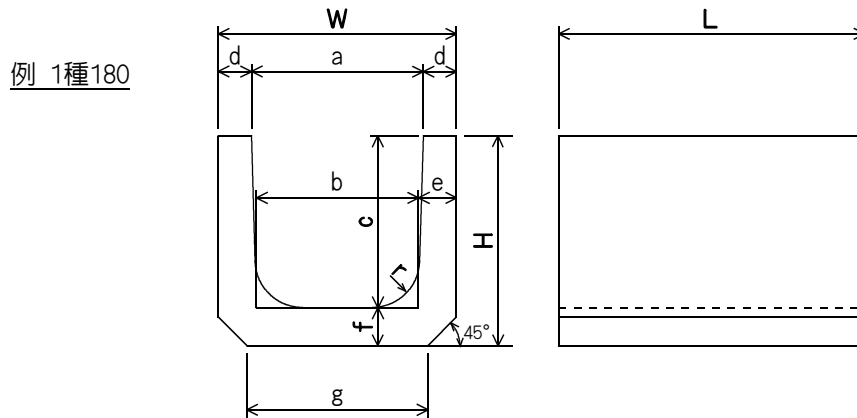


上ぶた式U形側溝(本体)

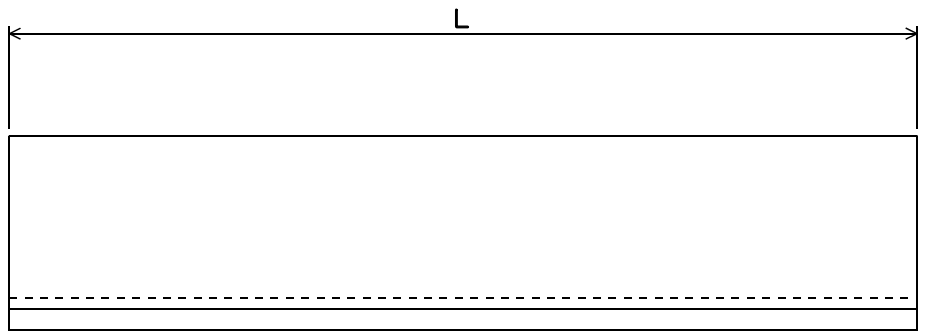
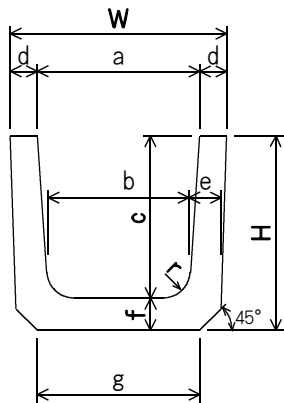
本体(L=600)



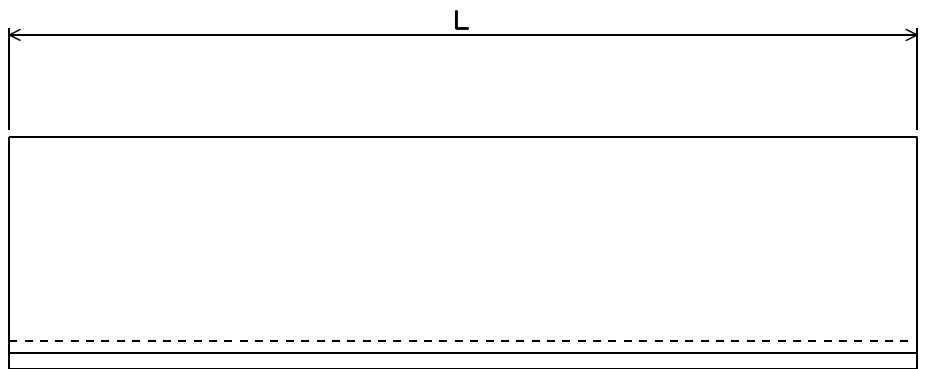
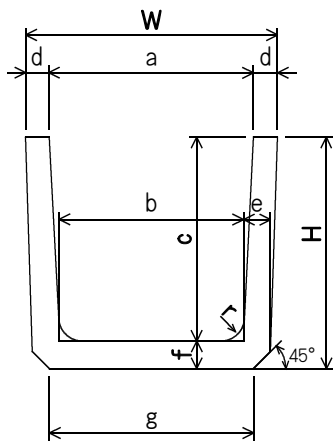
単位:mm

種類	呼び	寸法											参考重量 (kg)
		a	b	c	d	e	f	g	r	W	H	L	
1種	180	180	170	180	35	40	40	190	50	250	220	600	33
	240	240	220	240	45	50	50	240	50	330	290	600	56
	300	300	260	240	50	60	60	300	50	400	300	600	69
	300	300	260	300	50	60	60	300	50	400	360	600	81
	300	300	260	360	50	60	65	300	50	400	425	600	91
	360	360	310	300	50	65	65	360	50	460	365	600	90
	360	360	310	360	50	65	65	360	50	460	425	600	101
	450	450	400	450	55	70	70	430	70	560	520	600	135
	600	600	540	600	70	80	80	600	70	740	680	600	215
2種	180	180	170	180	35	40	40	190	50	250	220	600	33
	240	240	220	240	45	50	50	240	50	330	290	600	56
	300	300	260	240	50	60	60	300	50	400	300	600	69
	300	300	260	300	50	60	60	300	50	400	360	600	81
	300	300	260	360	50	60	65	300	50	400	425	600	91
	360	360	310	300	50	65	65	360	50	460	365	600	90
	360	360	310	360	50	65	65	360	50	460	425	600	101
	450	450	400	450	55	70	70	430	70	560	520	600	135
	600	600	540	600	70	80	80	600	70	740	680	600	215

長尺U形



例 LDU-300B



例 LDU-600

単位:mm

種類	呼び	寸法											参考重量 (kg)
		a	b	c	d	e	f	g	r	W	H	L	
LDU	240	240	220	240	45	50	50	240	50	330	290	2000	183
	300A	300	260	240	50	60	60	300	50	400	300	2000	233
	300B	300	260	300	50	60	60	300	50	400	360	2000	264
	300C	300	260	360	50	60	65	300	50	400	425	2000	305
	360A	360	310	300	50	65	65	360	50	460	365	2000	299
	360B	360	310	360	50	65	65	360	50	460	425	2000	333
	450	450	400	450	55	70	70	430	70	560	520	2000	446
	600	600	540	600	70	80	80	600	70	740	680	2000	698