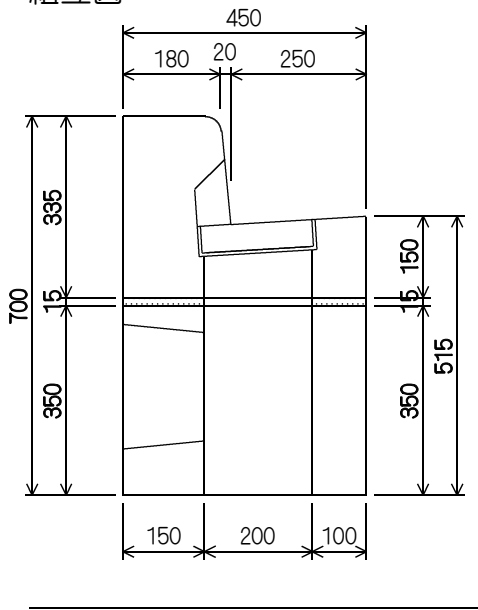
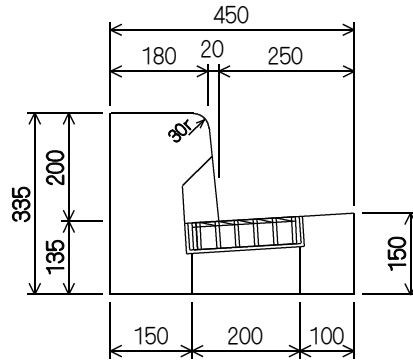


市土型集水桝(Aタイプ)

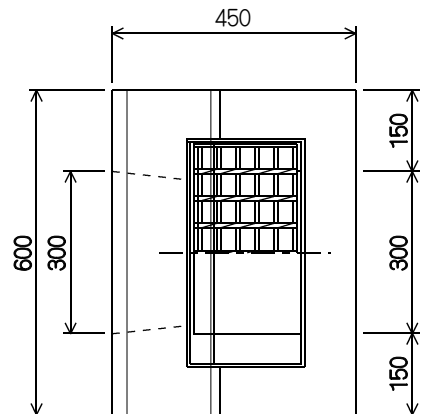
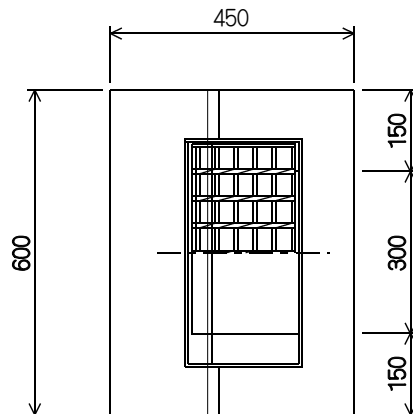
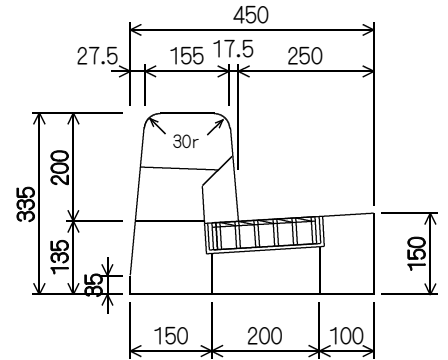
組立図



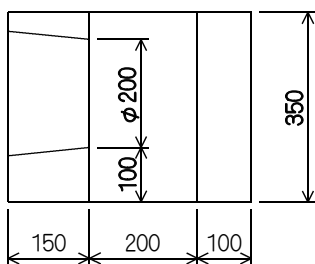
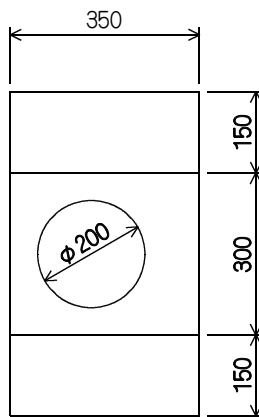
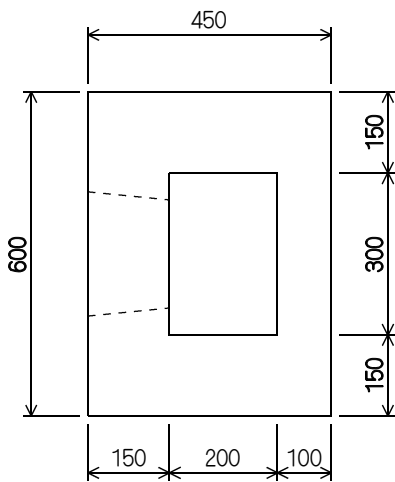
縁塊(マウントアップ用) (115kg)



縁塊(フラット用) (103kg)



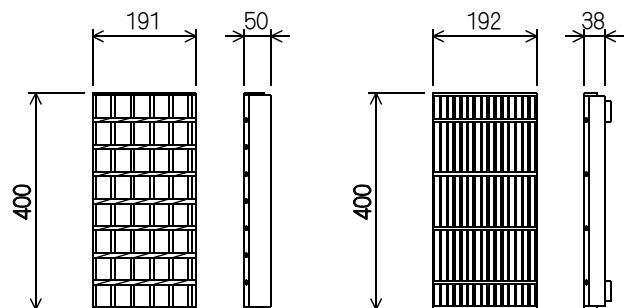
下部桝 (160kg)



グレーチング

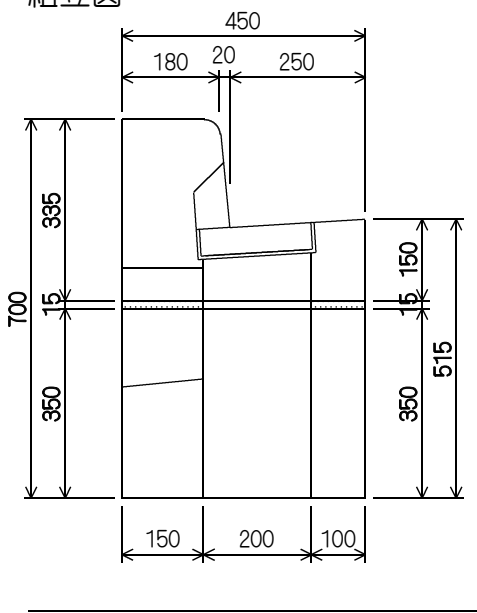
普通目

細目

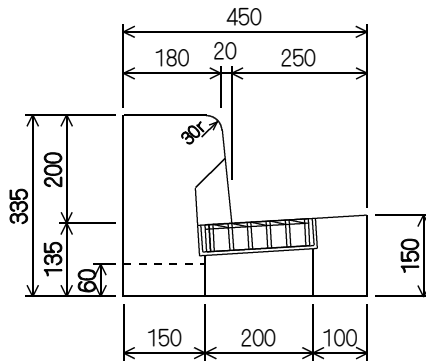


市土型集水桝 (Bタイプ)

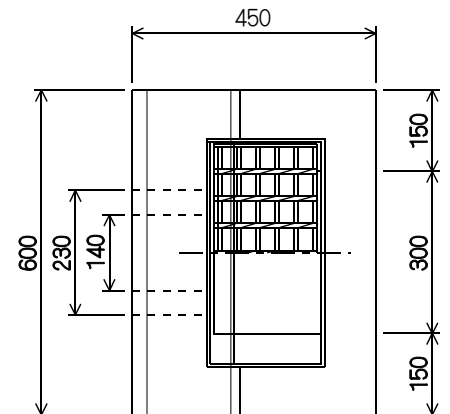
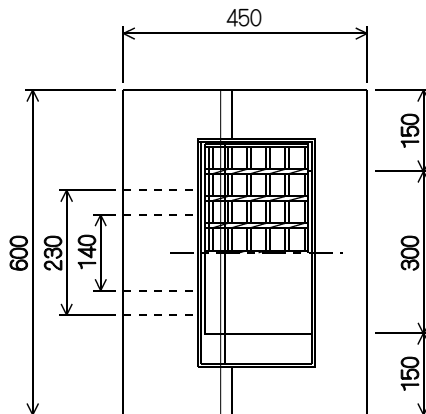
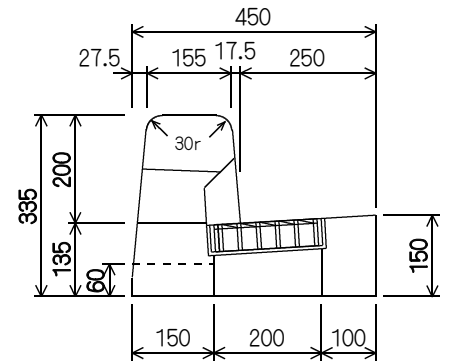
組立図



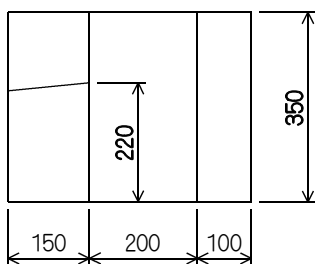
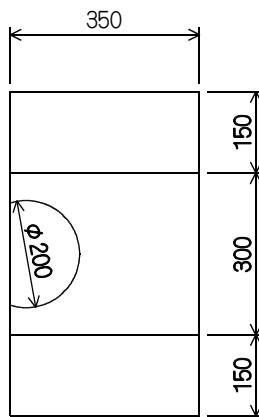
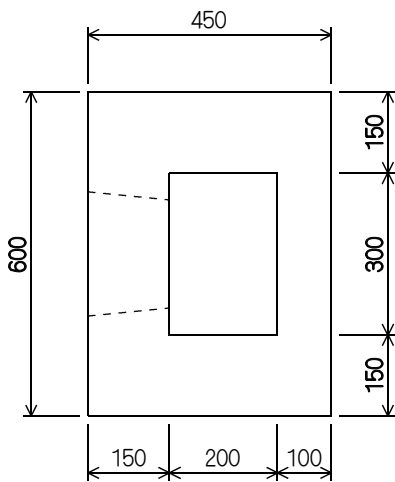
縁塊 (マウントアップ用) (111kg)



縁塊 (フラット用) (99kg)



下部桝 (164kg)



グレーチング

普通目

細目

