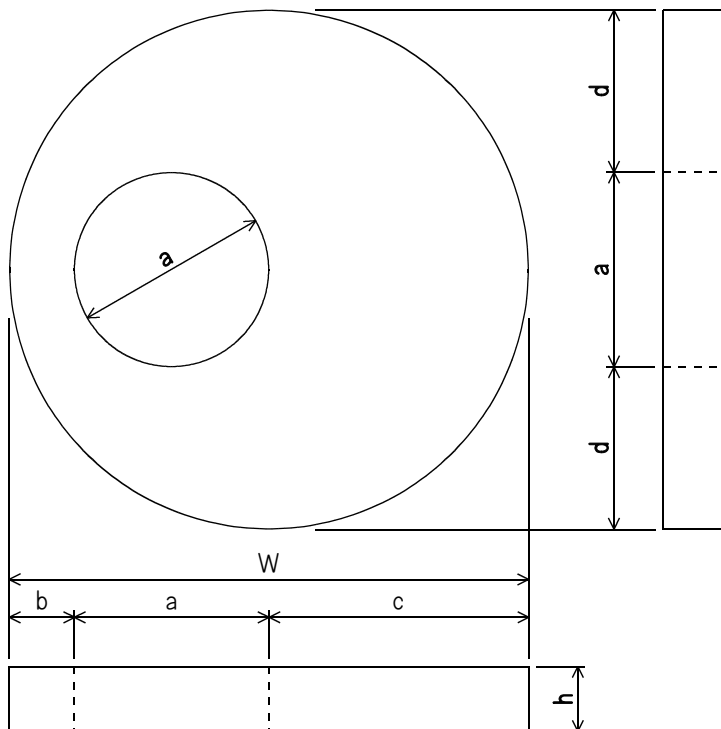


鉄筋コンクリート床版塊

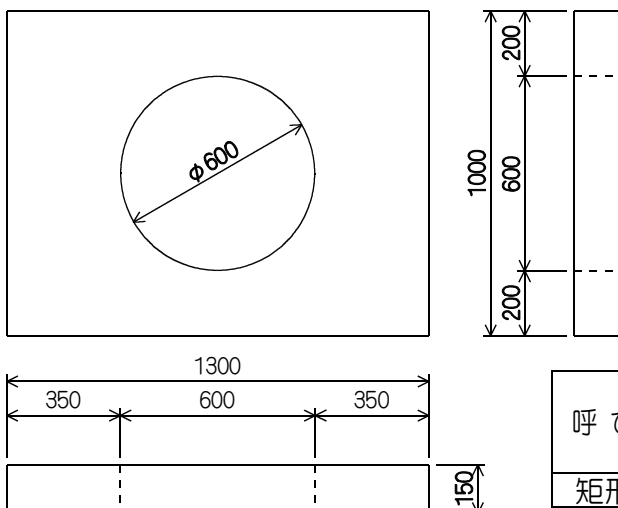
円形



単位:mm

呼び	寸法					配筋								参考重量 (kg)
						主鉄筋		配力筋		斜筋		リング筋		
	W	a	b	c	h	径	本	径	本	径	本	径	本	
900	1200	600	150	450	150	D10	18	D10	18	D13	4	D13	4	320
1200A	1500	600	150	750	150	D10	23	D10	23	D13	4	D13	4	558
1200B	1600	600	200	800	200	D13	18	D13	18	D16	4	D16	4	865
1200C	1600	900	200	500	200	D13	18	D13	18	D16	4	D16	4	688
1500A	1900	600	200	1100	200	D13	22	D13	22	D16	4	D16	4	1280
1500B	1900	900	200	800	200	D13	22	D13	22	D16	4	D16	4	1100
1800A	2300	600	250	1450	250	D13	27	D13	27	D16	4	D16	4	2420
1800B	2300	900	250	1150	250	D13	27	D13	27	D16	4	D16	4	2200
2100A	2600	600	250	1750	250	D16	24	D16	24	D19	4	D19	4	3140
2100B	2600	900	250	1450	250	D16	24	D16	24	D19	4	D19	4	2920

矩形 (1300×1000×150)



呼び	配筋								参考重量 (kg)
	主鉄筋		配力筋		斜筋		リング筋		
	径	本	径	本	径	本	径	本	
矩形	D10	12	D10	21	D13	4	D13	4	383