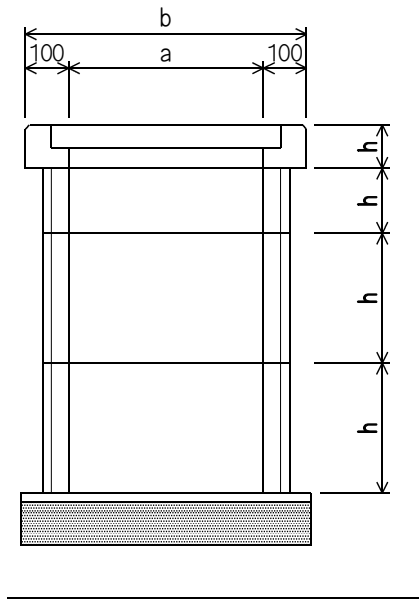
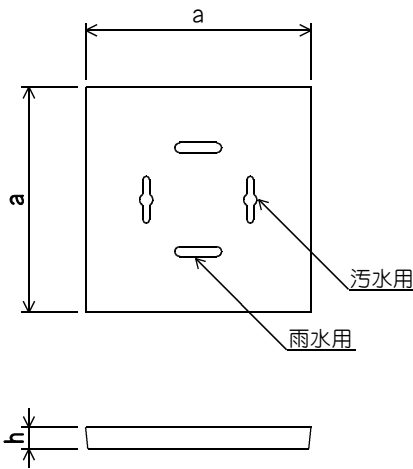


C D 柵

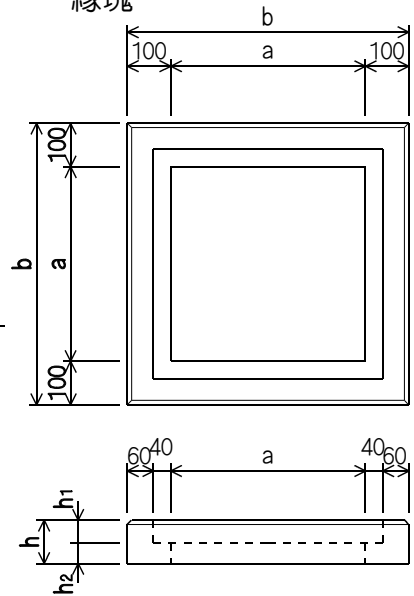
組立図



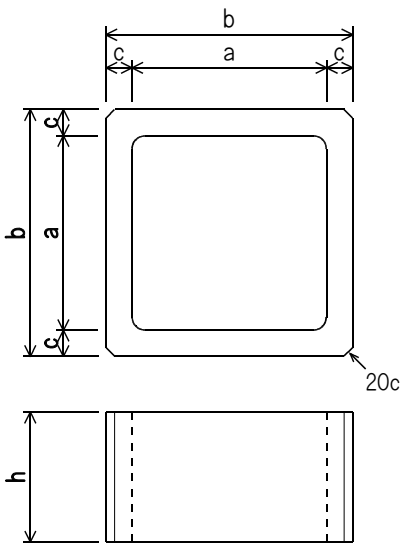
ふた



縁塊



側塊

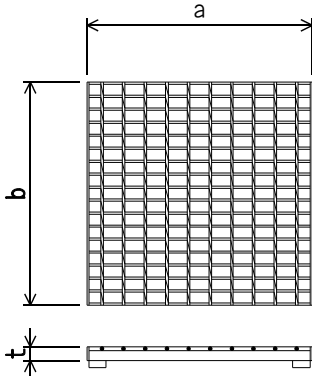


寸法表

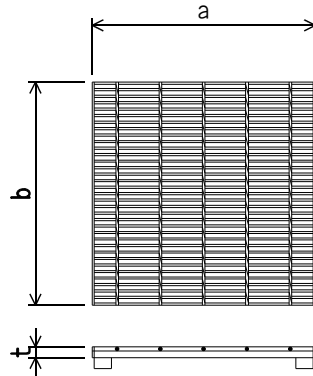
単位:mm

種類	呼び	寸法						参考重量 (kg)
		a	b	c	h	h ₁	h ₂	
ふた	300	370	—	—	50	—	—	16
	360	430	—	—	50	—	—	22
	450	520	—	—	50	—	—	32
	500	570	—	—	50	—	—	38
	600	670	—	—	60	—	—	63
縁塊	300	300	500	—	100	53	47	32
	360	360	560	—	100	53	47	36
	450	450	650	—	100	53	47	42
	500	500	700	—	100	53	47	47
	600	600	800	—	100	63	37	55
側塊	300	300	400	50	150	—	—	25
		300	400	50	300	—	—	50
	360	360	460	50	150	—	—	29
		360	460	50	300	—	—	58
	450	450	570	60	150	—	—	43
		450	570	60	300	—	—	85
	500	500	620	60	150	—	—	47
		500	620	60	300	—	—	94
	600	600	720	60	150	—	—	60
		600	720	60	300	—	—	120

グレーチング
普通目



細目



寸法表

単位:mm

種類	呼び	寸法			参考重量 (kg)	種類	寸法			参考重量 (kg)
		a	b	t			a	b	t	
普通目 T-2	300	370	365	25	6.5	普通目 T-14	365	365	50	9.6
	360	430	425	32	12.0		425	425	50	12.8
	450	520	515	32	16.3		515	515	50	18.1
	500	570	565	32	19.1		565	565	50	22.2
	600	670	665	38	23.6		665	665	60	36.5
細目 T-2	300	370	365	25	9.8	細目 T-14	370	365	32	9.7
	360	425	425	25	12.7		430	425	32	17.6
	450	515	515	25	21.9		515	515	38	24.6
	500	570	565	32	25.9		565	565	38	31.3
	600	670	665	32	32.9		665	665	44	40.4