

ふたの無い側溝に簡単に設置できる新しいタイプの側溝ふた

A 型嵩上側溝ふた

**既設側溝を撤去することなく
段差の解消、道路幅の拡幅、騒音解消、が出来る製品です**

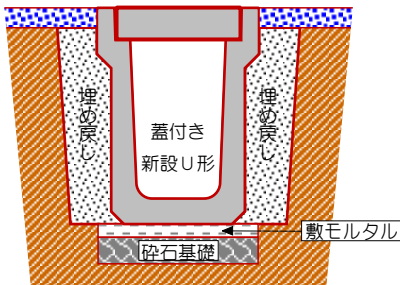
現在、様々な時代に各事業者にて開発された街が混在しており、側溝の設置形状も多岐に渡っているのが現状です。

特に、高度経済成長期時代に開発された場所の一部では、側溝の蓋がないことに加え、20cm から 40cm の段差があ

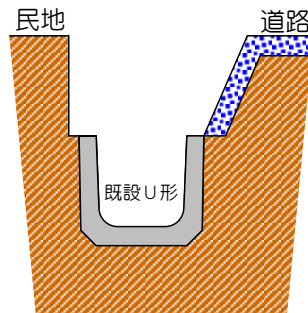
	施工前 <ul style="list-style-type: none">・ 段差があり危険・ 道路幅が確保できない。・ 蚊の大量発生や悪臭の原因		施工後 <ul style="list-style-type: none">・ 段差がなく安全・ 有効道幅平均 60cm 増加・ 臭いも無く管理もし易い
---	---	--	---

-道路段差を解消する新しい工法です-

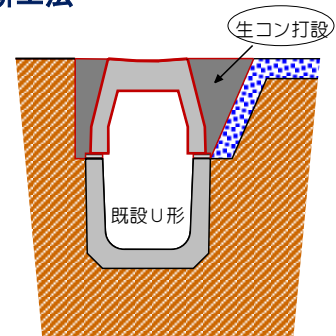
-従来工法-



-施工前-



-新工法-



①従来工法に比べ約 67%コスト削減できます

概算比較	m 当りの施工費	既設の側溝の撤去、アスファルトの取り壊しをすることなくそのまま使用できるので、コンクリート廃材等を出さないことで設置コストを大幅に抑えることができます。
従来工法	45,272 円	
新工法	14,927 円	
既設 U240 撤去・新設 U250 × 400 A 型嵩上げ側溝ふた設置 U240		

②従来の工法に比べて 5 倍の施工速度

概算比較	1 日当たり施工	施行方法も既側溝の上に A 型嵩上側溝蓋を設置するだけなので、簡単に段差の解消が出来、施工機械は釣り込みのバックホウのみ。隙間は生コンで埋めるので転圧機械不要。即日開放が出来ます。
従来工法	6m/日	
新工法	30m/日	
m 当りの施工増 24m/日増		

③騒音や振動を低減することが出来ます



既設の U 字溝やアスファルトの取り壊しがなくなるので、従来の工法に比べて、騒音や振動を低減することができます。
短時間工事のため通行規制も短縮され周辺住民の負担も軽減。

④通水断面を確保して、流量確保が図れます

雨天時排水状況

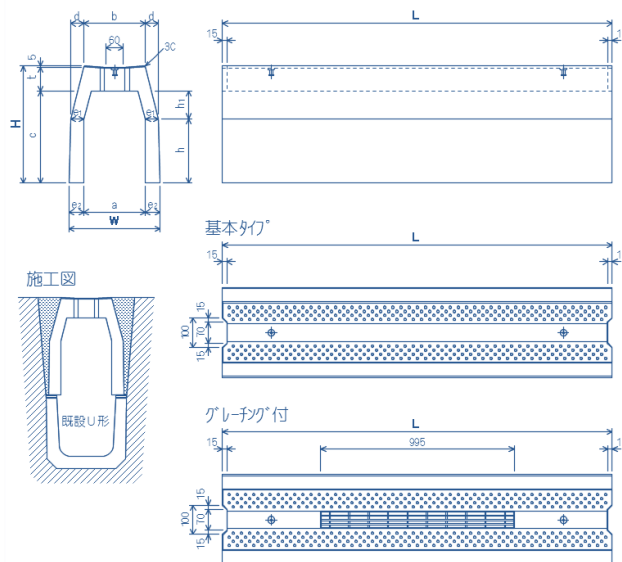


製品天端部をすり鉢形状にして集水している。
近年のゲリラ豪雨のように流量の拡大にも対応しやすい。
既設撤去を伴わないので、既設排水の水替えが不要になります。

-施工例-



-A型嵩上側溝ふたサイズ展開-



単位:mm

呼び	寸法											参考重量 (kg)			
	a	b	c	d	e1	e2	h	h1	t	W	H	L	基本	グレ	
240	150H	194	210	65	38	-	45	-	65	80	285	150	2000	119	116
	180H	210	210	95	45	45	45	-	95	80	300	180	2000	132	129
	200H	210	210	115	45	45	46	20	95	80	301	200	2000	141	138
	250H	210	210	165	45	45	47	70	95	80	303	250	2000	163	160
	300H	210	210	215	45	45	48	120	95	80	306	300	2000	186	183
	350H	210	210	265	45	45	49	170	95	80	308	350	2000	209	206
300	400H	210	210	315	45	45	50	220	95	80	310	400	2000	232	229
	150H	235	270	65	37	-	55	-	65	80	345	150	2000	155	152
	180H	270	270	95	45	45	45	-	95	80	360	180	2000	169	166
	200H	270	270	115	45	45	46	20	95	80	361	200	2000	178	175
	250H	270	270	165	45	45	47	70	95	80	363	250	2000	200	197
	300H	270	270	215	45	45	48	120	95	80	366	300	2000	222	219
300	350H	270	270	265	45	45	49	170	95	80	368	350	2000	246	243
	400H	270	270	315	45	45	50	220	95	80	370	400	2000	269	266

お問い合わせ先はこちら

平野コンクリート工業株式会社

〒290-0225

千葉県市原市牛久 1084 番地

TEL 0436-92-1561 FAX 0436-92-3224

<https://hiranoconcrete.com/>