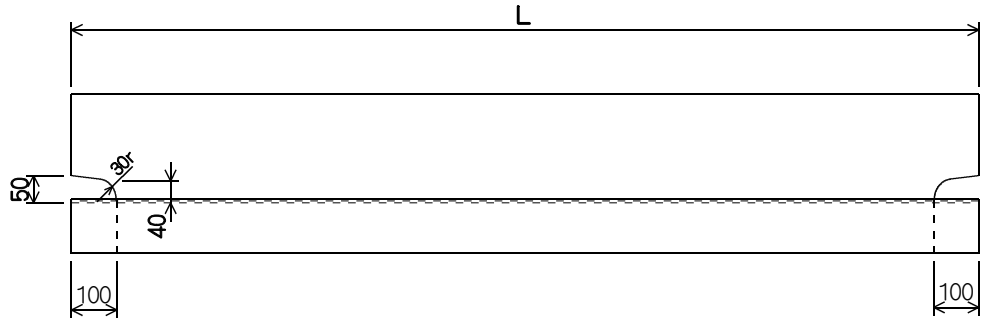
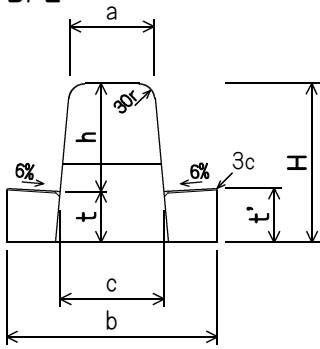
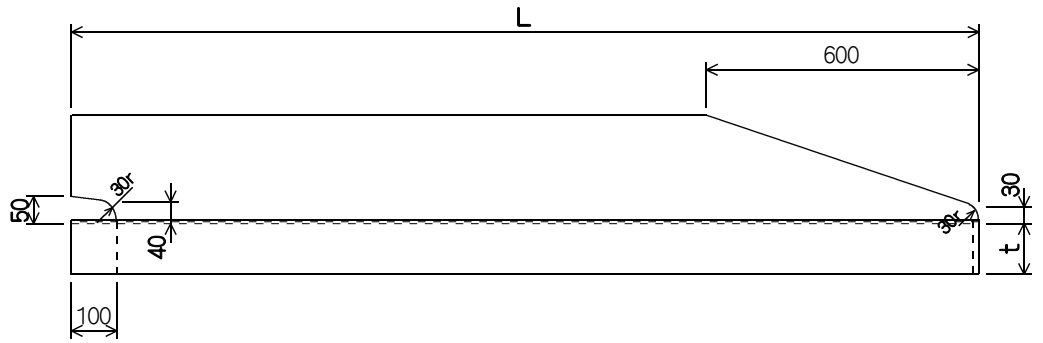
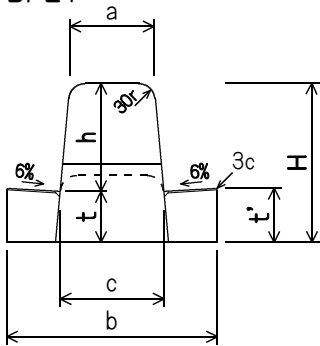


BFLブロック

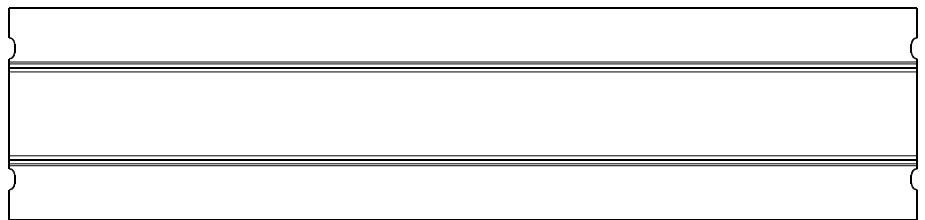
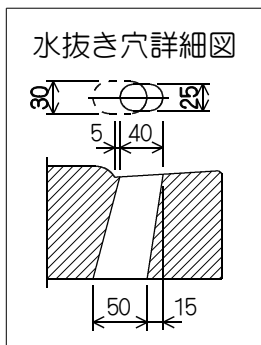
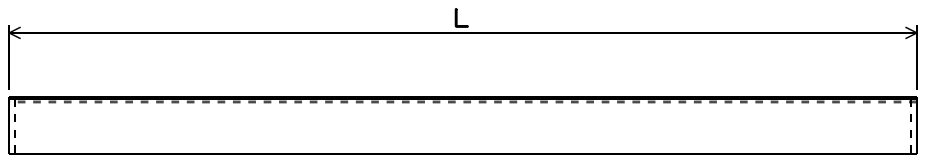
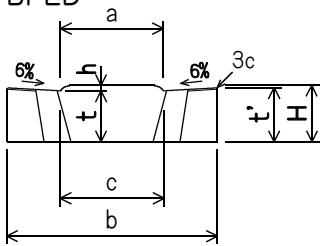
BFL



BFLT



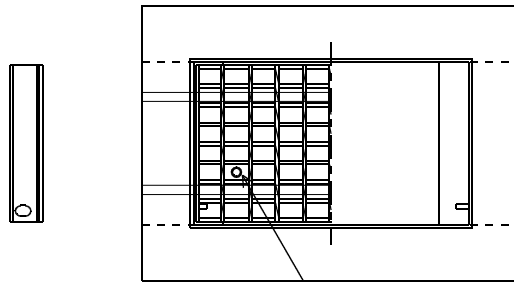
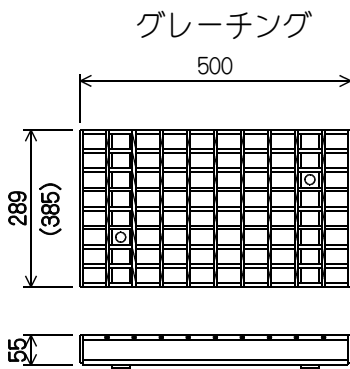
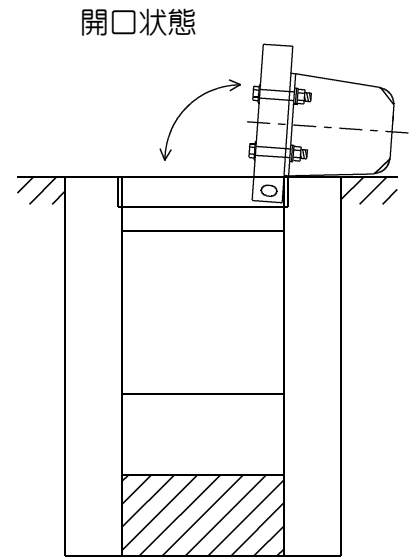
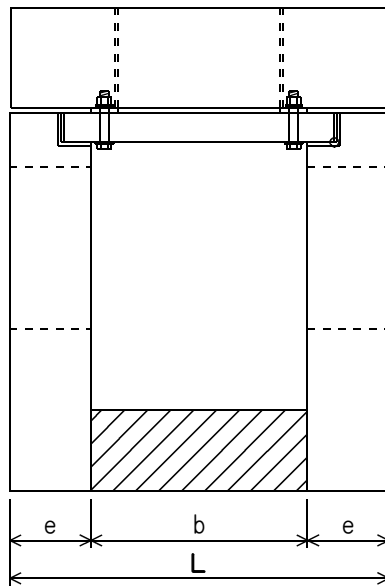
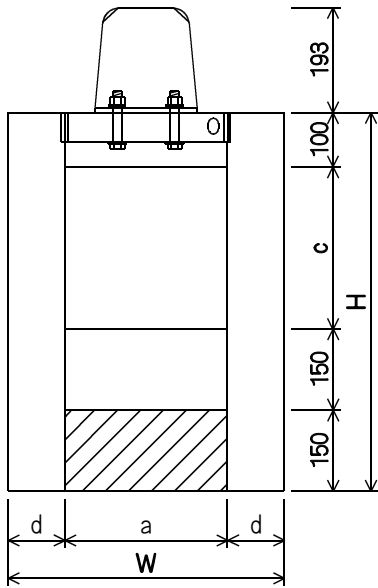
BFLD



単位:mm

呼び	寸法								参考重量 (kg)
	a	b	c	h	t	t'	H	L	
BFL 30-20	155	390	192	200	94	100	294	2000	354
BFLT30-20	155	390	192	200	94	100	294	2000	333
BFLD30	190	390	192	10	94	100	104	2000	187
BFL 40-20	155	490	192	200	91	100	291	2000	402
BFLT40-20	155	490	192	200	91	100	291	2000	381
BFLD40	190	490	192	10	91	100	101	2000	235

BFL 柵



※()内 BFLM40用

グレーチング 鋼製縁石固定用ボルト
H16×100L×2本

単位:mm

呼び	寸法								参考重量 (kg)
	a	b	c	d	e	W	H	L	
BFLM30-30	300	400	300	105	150	510	700	700	441
BFLM30-40	300	400	400	105	150	510	800	700	498
BFLM30-50	300	400	500	105	150	510	900	700	555
BFLM30-60	300	400	600	105	150	510	1000	700	612
BFLM40-40	400	400	400	110	150	620	800	700	584
BFLM40-50	400	400	500	110	150	620	900	700	649
BFLM40-60	400	400	600	110	150	620	1000	700	715

*H寸法は現場の状況に応じて変更出来ます。