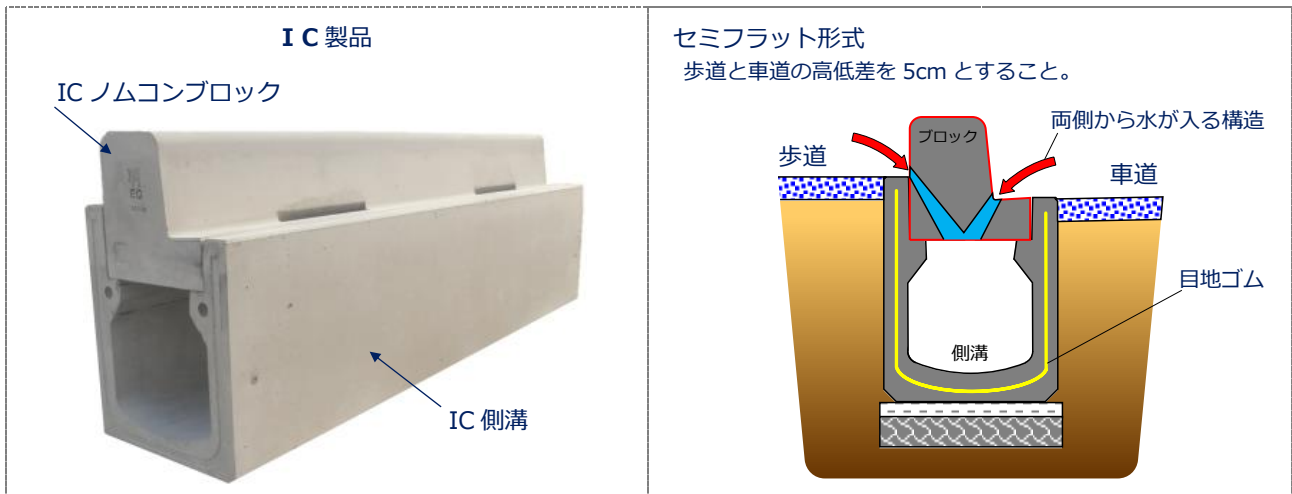


IC ノムコンブロック、IC 側溝は

施工・維持管理コストを大幅に低減する製品です

アイ シティ
「I city」通称 IC 製品は、歩行者の歩道段差によるつまずき、転倒事故防止に優れた段差のないセミフラット形式を採用した、街の安全・安心を目指して開発した製品です。



1. 一体構造により施工が簡単

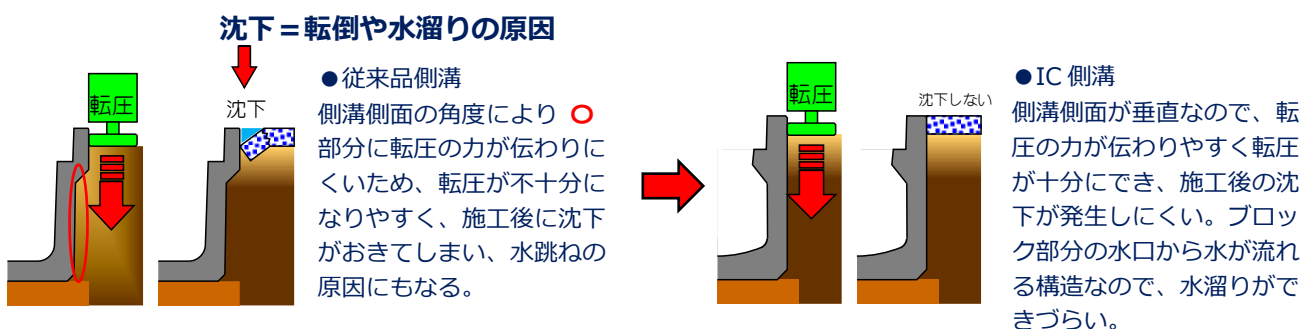
従来工法では別々に施工していた側溝、ふた、ブロック部を一体化することで施工時の工程を約半分に減少させ、ブロック部分の両側から水が入る構造なので、雨天時の雨水がスムーズに排水できる製品です。又、新たに進入路を設ける際は、滑り止め効果のあるノスキッド加工を施した切り下げブロック部の掛け替え作業で簡単に進入路が増やせるので、無駄な工事がなくなり、維持管理を容易に行えます。

2. 目地レスなので施工がスピーディ

製品の小型化により「側溝幅を15%削減」側溝の排水能力は従来品と同等で、側溝に目地ゴムが付いているので、接合部をプレートで締め付けるだけなので作業性が良く、モルタルでの接合部止めがないので施工速度が従来よりも速く、製品幅が狭いので残土排出量も削減でき地域環境に優しい製品です。

3. 沈下による水溜り防止

側溝側面の「垂直構造」により、施工時の転圧作業が容易で、舗装面の沈下を防止し水跳ねも軽減でき沈下しづらい構造なので、維持管理コストの低減が図れます。

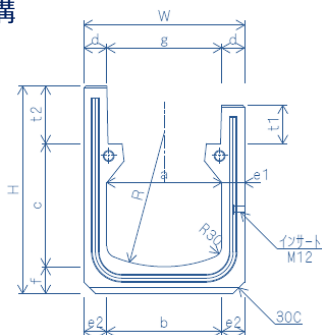


- IC 製品施工写真 -



- IC 製品サイズ展開 -

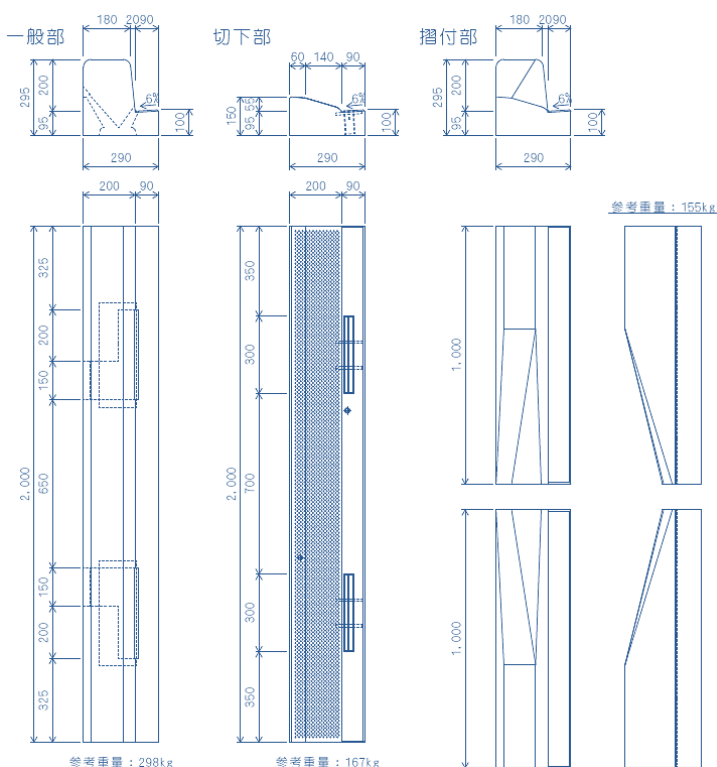
● IC 側溝



単位:mm

呼び	寸 法															参考重量 (kg)
	a	b	c	d	e1	e2	f	g	t1	t2	R	W	H	L		
300×300	300	300	322	60	60	60	70	300	100	150	350	420	542	2000	443	
300×400	300	300	422	60	60	60	70	300	100	150	350	420	642	2000	501	
300×500	300	280	522	60	60	70	85	300	100	150	350	420	757	2000	607	
300×600	300	280	622	60	60	70	85	300	100	150	350	420	857	2000	669	
300×700	300	280	722	60	60	80	85	300	100	150	350	420	957	2000	760	

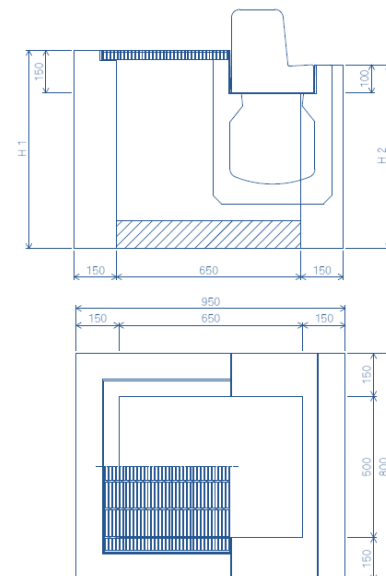
● IC ノムコンブロック



● IC 管理柵

単位:mm

寸 法		参考重量 (kg)
H1	H2	
700	650	667
800	750	771
900	850	875
1000	950	979
1100	1050	1083



お問い合わせ先はこちら

平野コンクリート工業株式会社

〒290-0225

千葉県市原市牛久 1084 番地

TEL 0436-92-1561 FAX 0436-92-3224

<https://hiranoconcrete.com/>