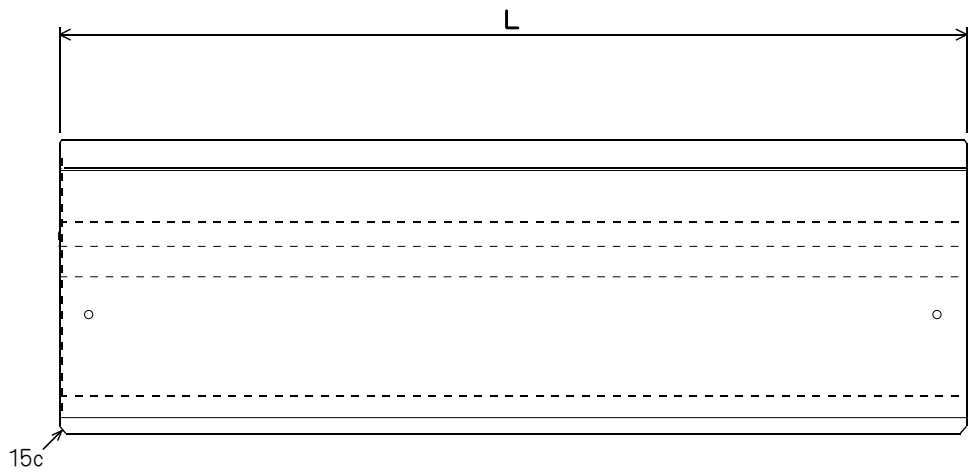
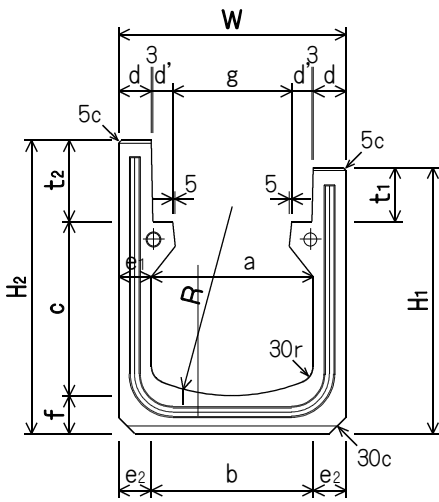
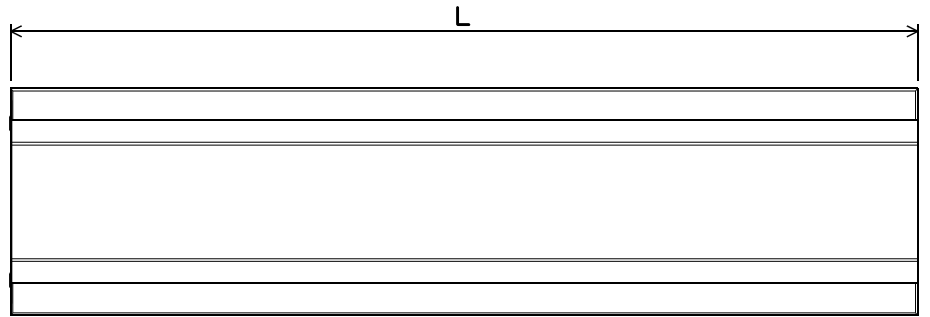
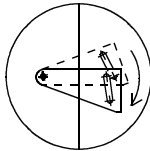


# I C側溝

縦断T-25

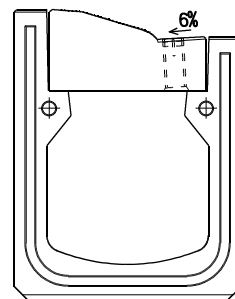
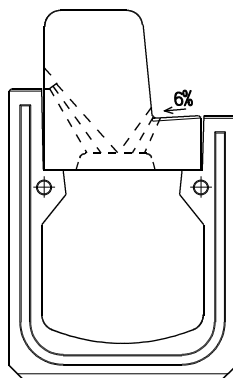


プレート接続部



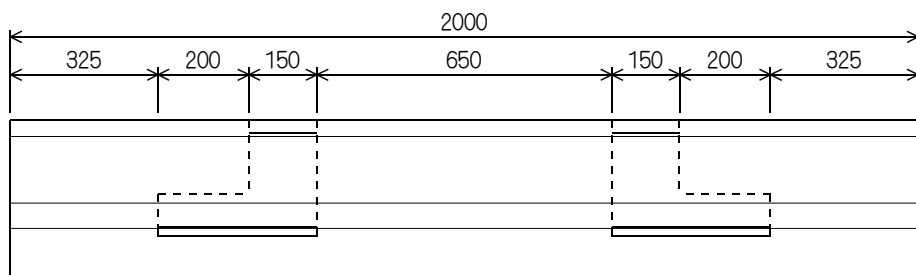
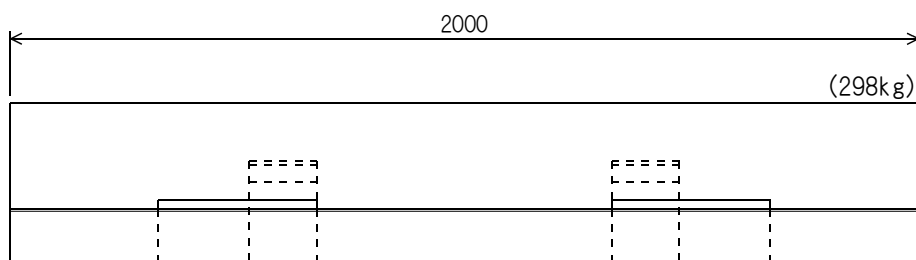
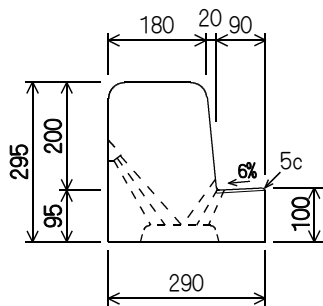
単位：mm

呼び寸法	寸 法															参考重量 (kg)	
	a	b	c	d	d'	e <sub>1</sub>	e <sub>2</sub>	f	g	t <sub>1</sub>	t <sub>2</sub>	R	W	H <sub>1</sub>	H <sub>2</sub>		L
300×300	300	300	322	60	37	60	60	70	220	100	150	350	420	492	542	2000	<b>443</b>
300×400	300	300	422	60	37	60	60	70	220	100	150	350	420	592	642	2000	<b>501</b>
300×500	300	280	522	60	37	60	70	85	220	100	150	350	420	707	757	2000	<b>607</b>
300×600	300	280	622	60	37	60	70	85	220	100	150	350	420	807	857	2000	<b>669</b>
300×700	300	280	722	80	37	60	80	85	220	100	150	350	420	907	957	2000	<b>760</b>

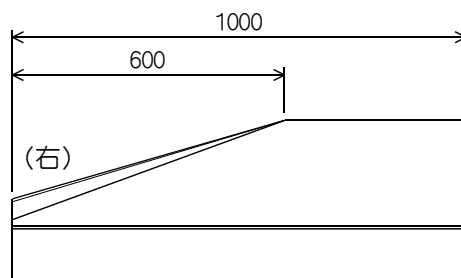
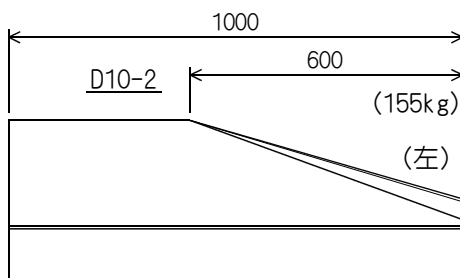
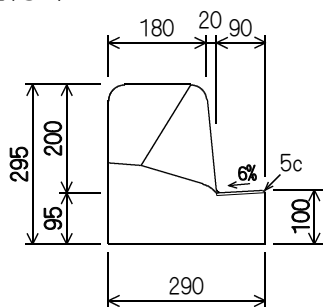


# ICノムコンブロック (セミフラットタイプ)

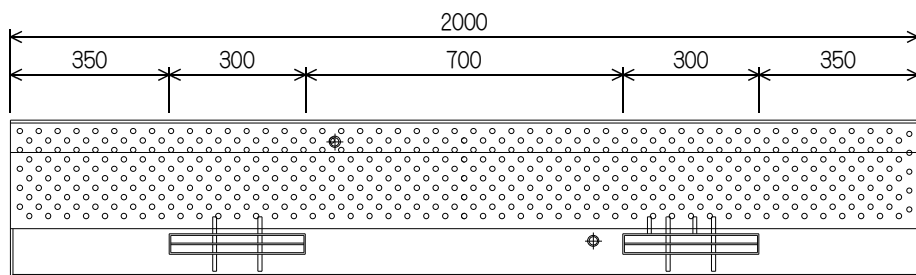
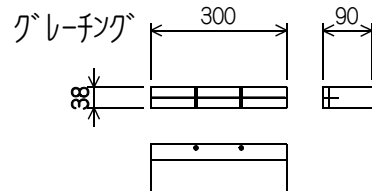
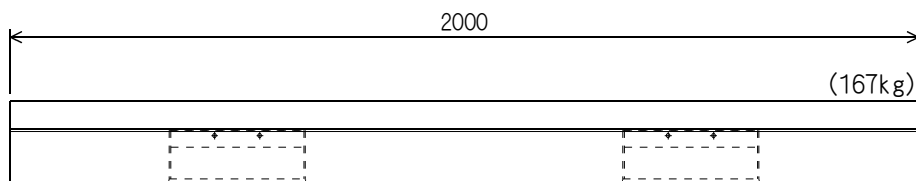
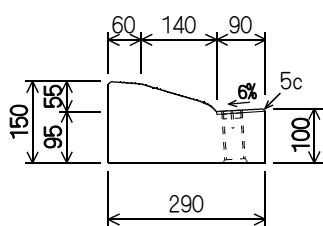
一般部



摺付部



切下部



表面形状(ノキット)

