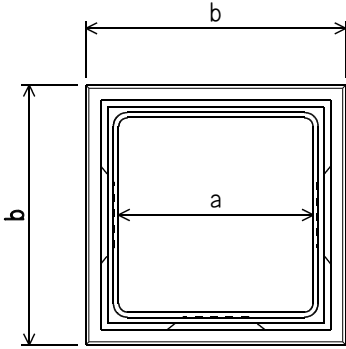
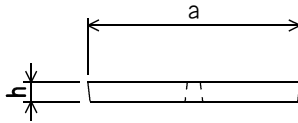
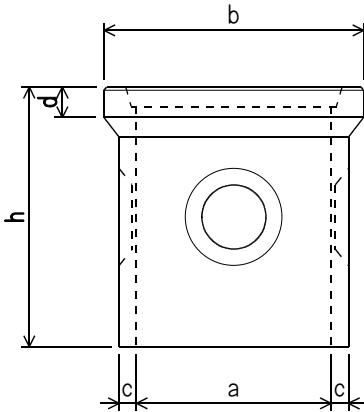
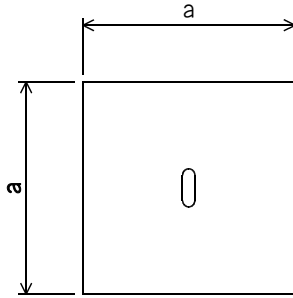


タメ桧・改良桧

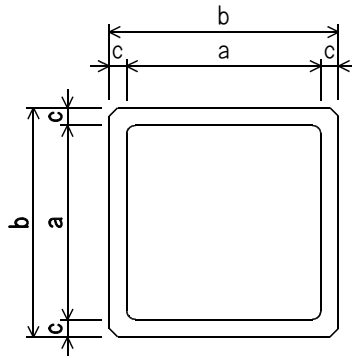
タメ桧 本体



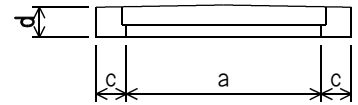
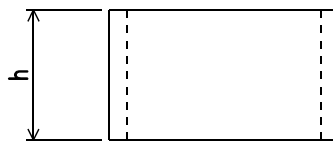
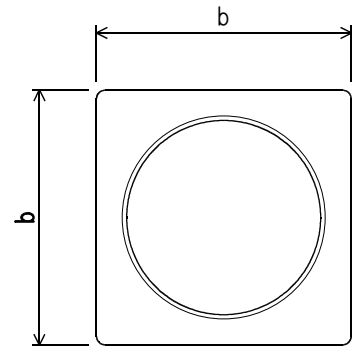
ふた



改良桧 本体



ふた



寸法表

単位:mm

呼び	寸法					参考重量 (kg)	
	a	b	c	d	h		
タメ桧 (本体)	240	240	344	27	60	370	36
	300	300	410	30	60	430	50
	360	360	482	36	60	490	70
	450	450	600	40	70	600	124
	600	600	770	50	70	650	160
タメ桧 (ふた)	240	264	—	—	—	33	5
	300	324	—	—	—	36	9
	360	384	—	—	—	40	14
	450	490	—	—	—	45	25
	600	645	—	—	—	60	59

寸法表

単位:mm

呼び	寸法					参考重量 (kg)	
	a	b	c	d	h		
改良桧 (本体)	300	300	360	30	—	300	28
	360	360	434	37	—	300	42
	450	450	534	42	—	300	59
	600	600	700	50	—	300	93
	800	800	970	85	—	500	361
	1000	1000	1200	100	—	300	317
改良桧 (ふた)	300	260	400	60	55	—	20
	360	300	490	95	55	—	30
	450	395	620	110	70	—	55
	600	540	790	130	80	—	100