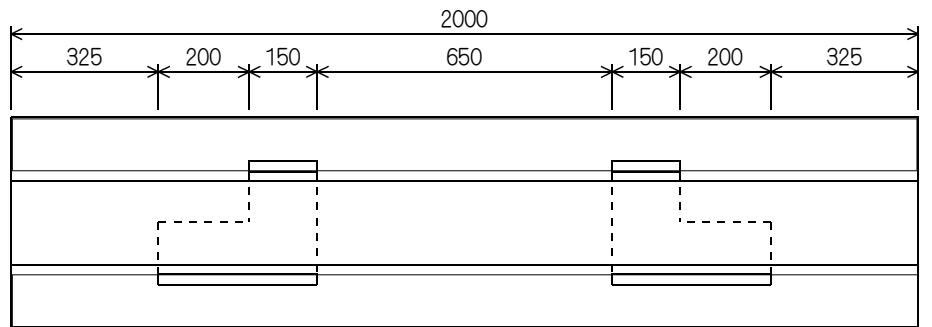
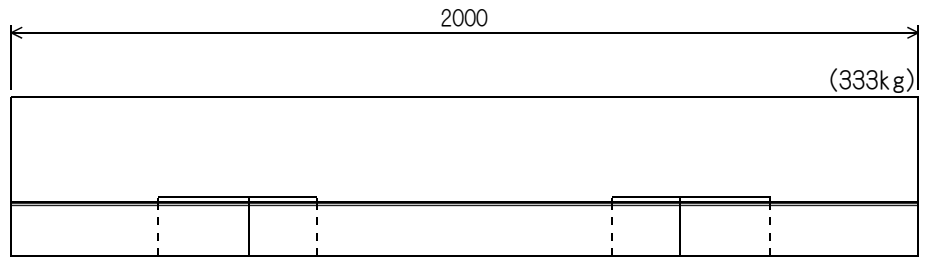
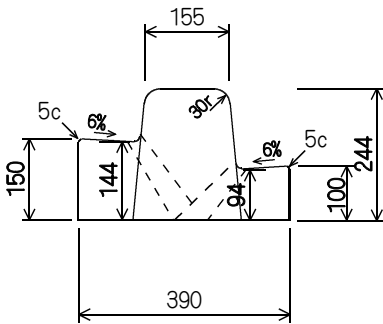
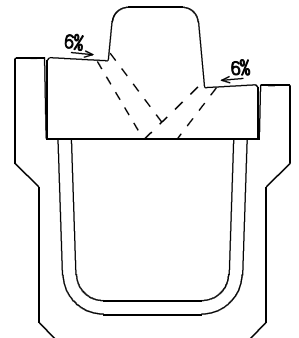
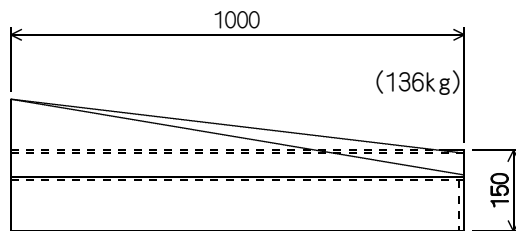
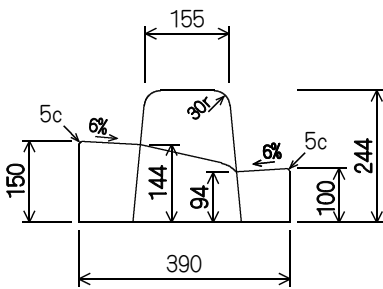


ノムコンブロック (セミフラットタイプ°30-15)

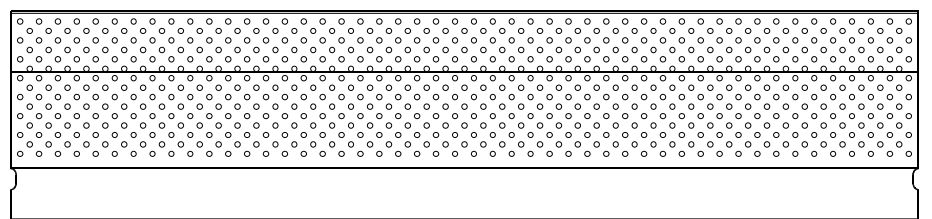
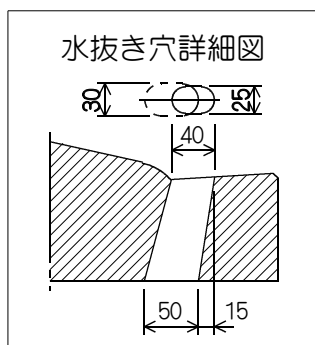
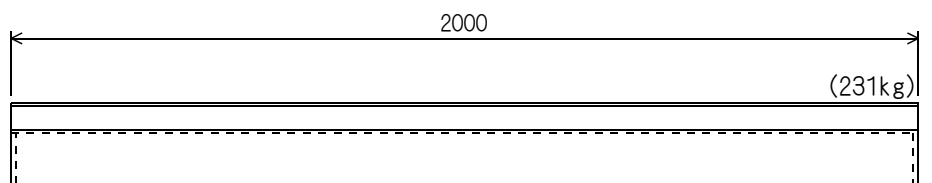
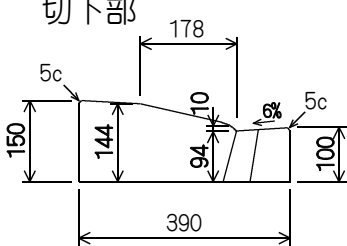
一般部



摺付部

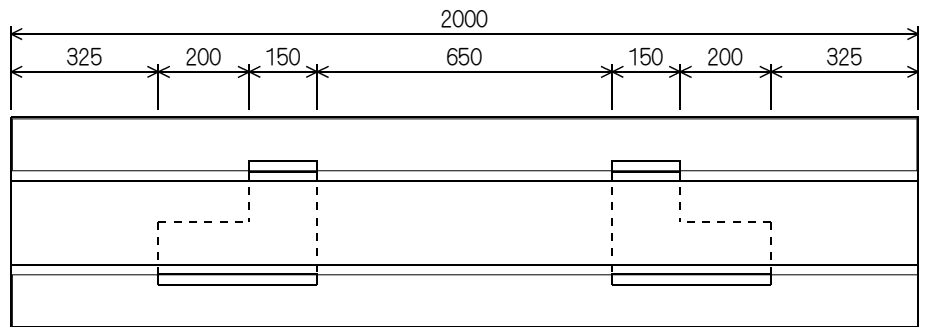
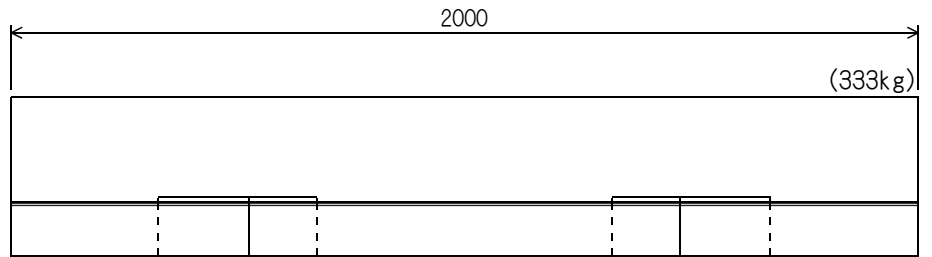
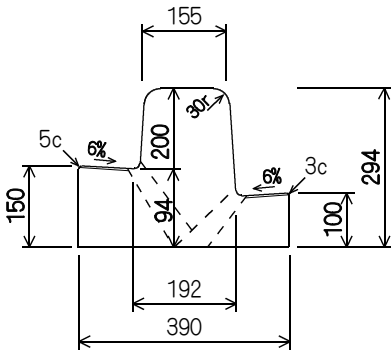


切下部

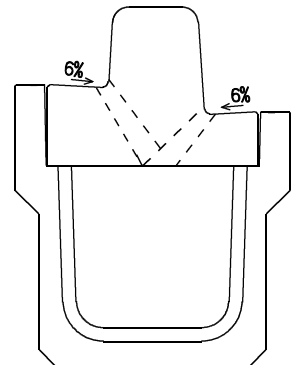
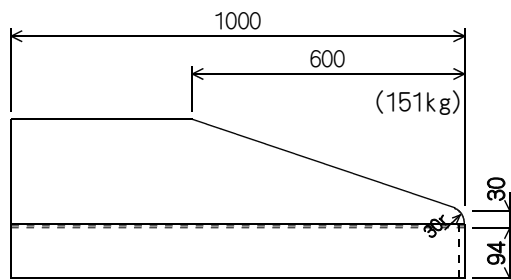
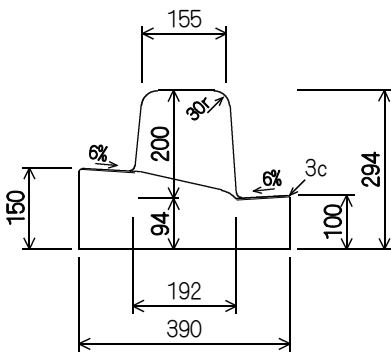


ノムコンブロック (セミフラットタイプ 30-20)

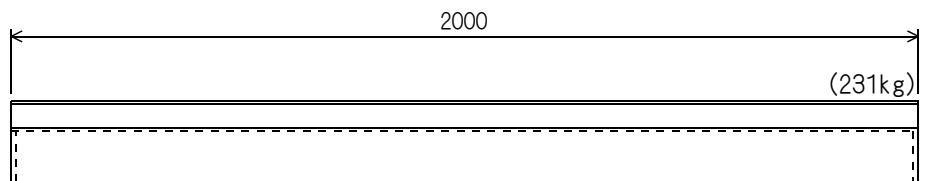
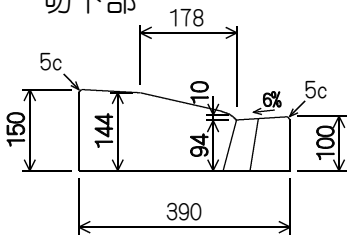
一般部



摺付部



切下部



水抜き穴詳細図

