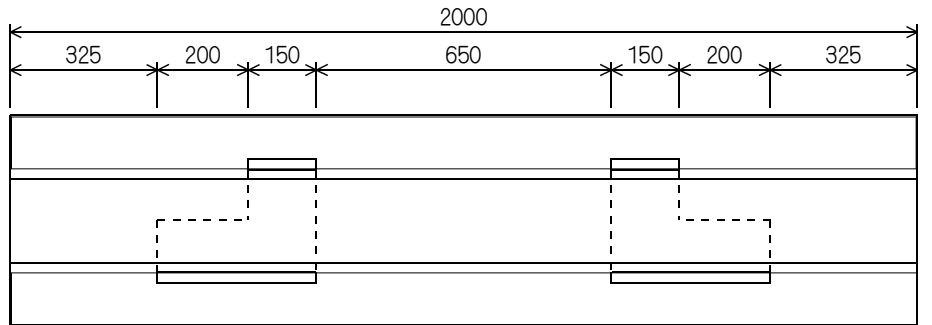
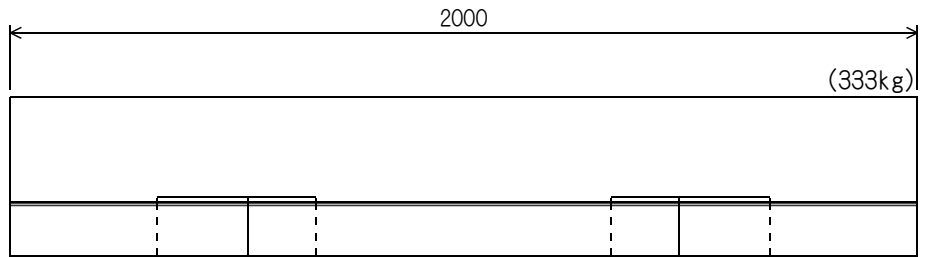
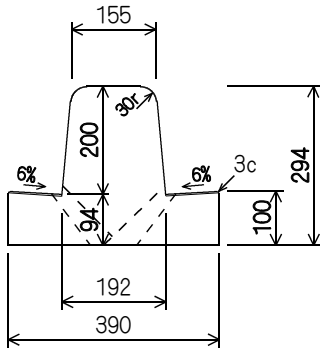
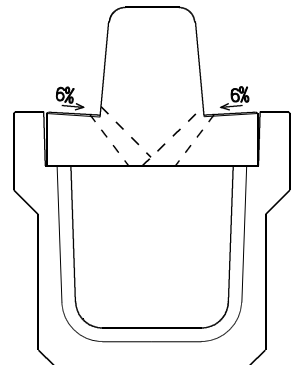
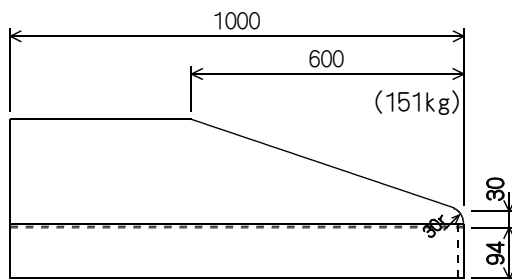
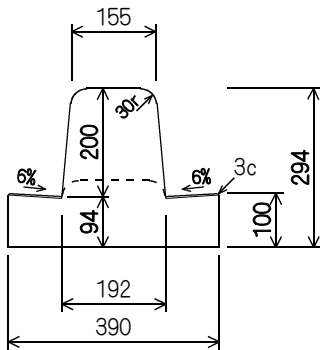


ノムコンブロック (フラットタイプ°30-20)

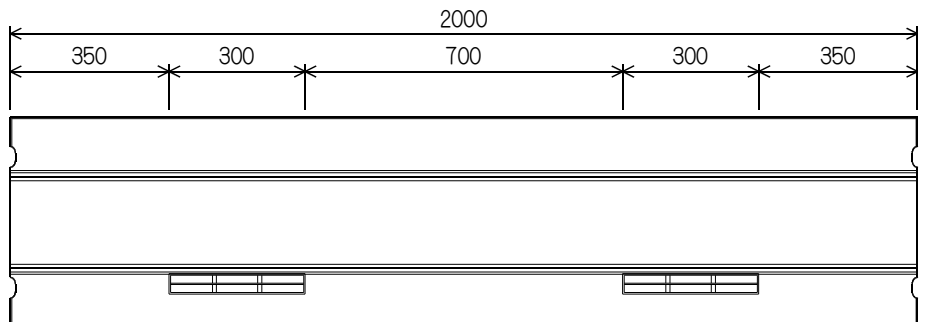
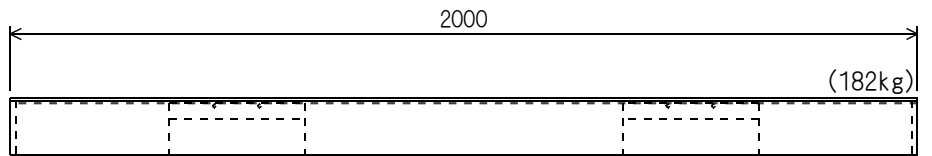
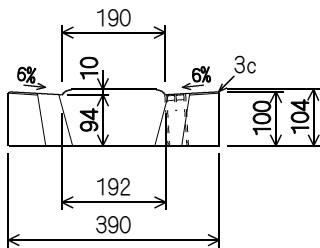
一般部



摺付部



切下部



グレーチング

