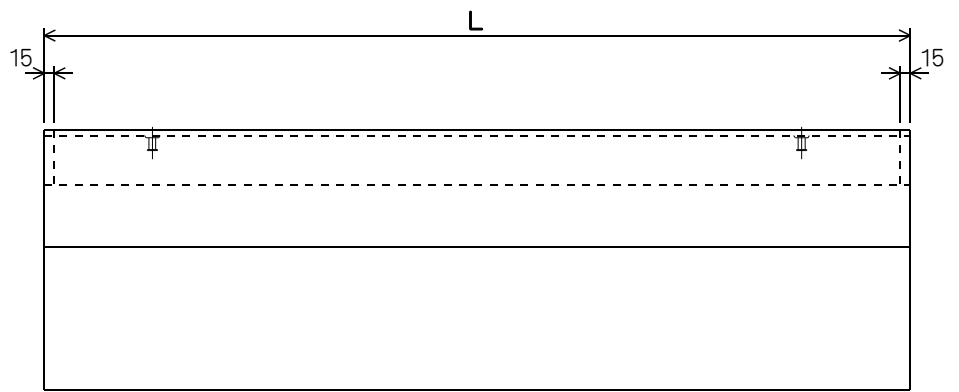
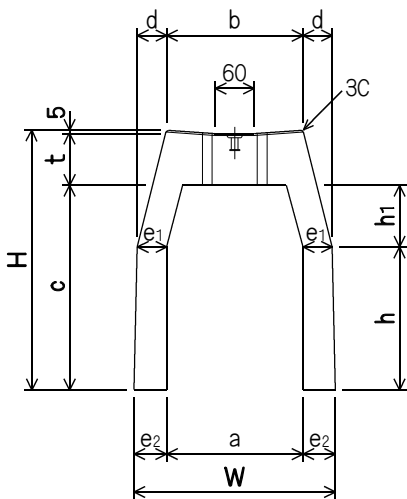
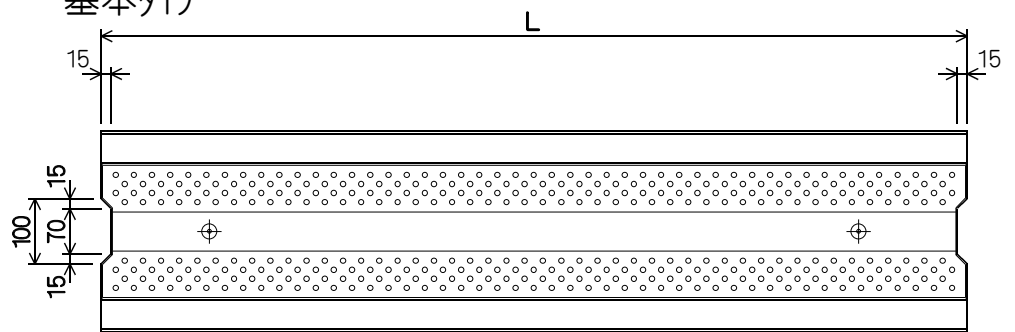


A型高上げ側溝

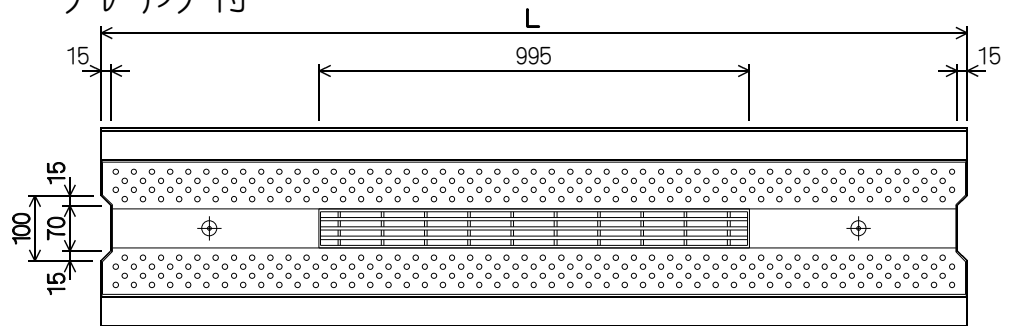
U字溝240、300対応



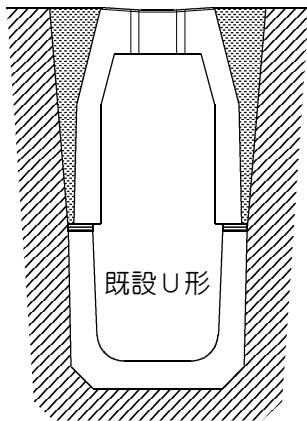
基本タイプ



グレーチング付



施工図



単位:mm

呼び	寸法												参考重量 (kg)		
	a	b	c	d	e1	e2	h	h1	t	W	H	L	基本	グリ	
240	150H	194	210	65	38	—	45	—	65	80	285	150	2000	119	116
	180H	210	210	95	45	45	45	—	95	80	300	180	2000	132	129
	200H	210	210	115	45	45	46	20	95	80	301	200	2000	141	138
	250H	210	210	165	45	45	47	70	95	80	303	250	2000	163	160
	300H	210	210	215	45	45	48	120	95	80	306	300	2000	186	183
	350H	210	210	265	45	45	49	170	95	80	308	350	2000	209	206
	400H	210	210	315	45	45	50	220	95	80	310	400	2000	232	229
300	150H	235	270	65	37	—	55	—	65	80	345	150	2000	155	152
	180H	270	270	95	45	45	45	—	95	80	360	180	2000	169	166
	200H	270	270	115	45	45	46	20	95	80	361	200	2000	178	175
	250H	270	270	165	45	45	47	70	95	80	363	250	2000	200	197
	300H	270	270	215	45	45	48	120	95	80	366	300	2000	222	219
	350H	270	270	265	45	45	49	170	95	80	368	350	2000	246	243
	400H	270	270	315	45	45	50	220	95	80	370	400	2000	269	266