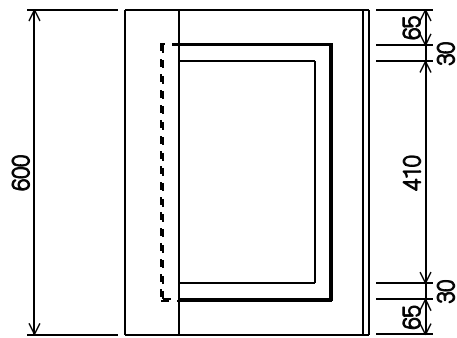
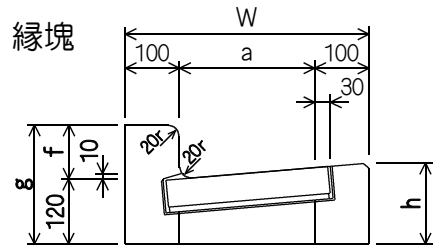
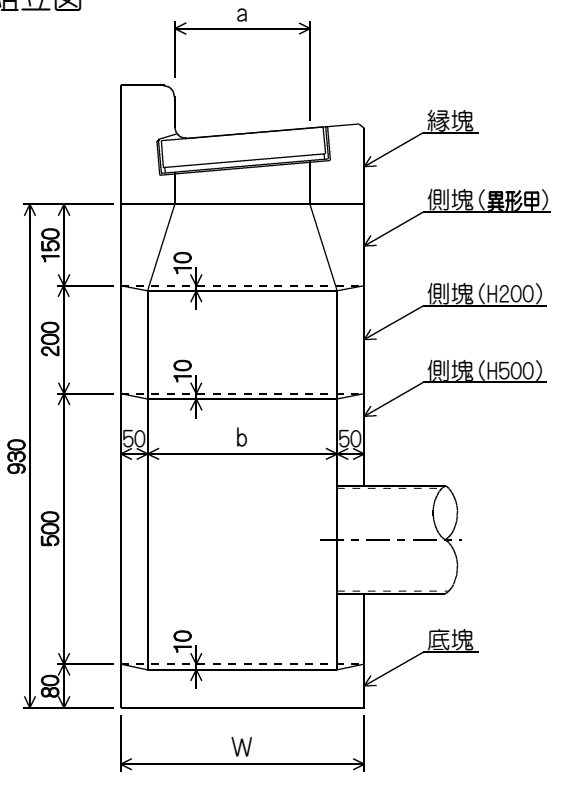
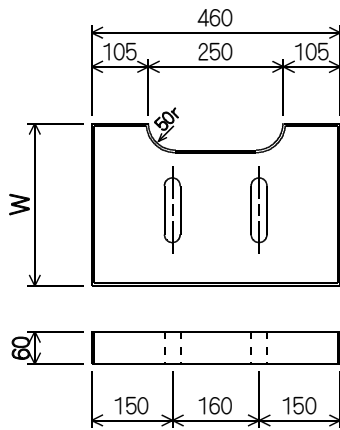


# L形集水桝

組立図

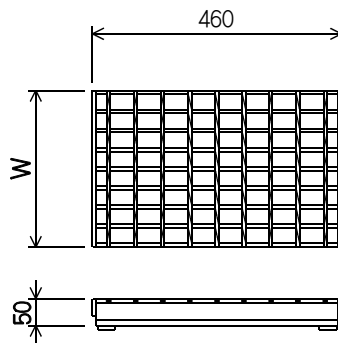


ふた

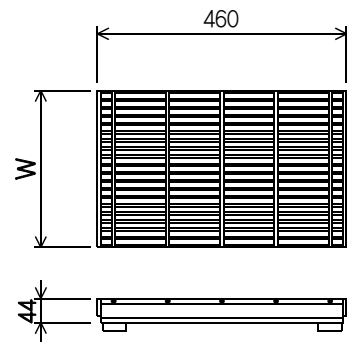


グレーチング

普通目



細目



寸法表

単位:mm

呼び	ふた W	参考 重量 (kg)	グレーチング W	縁塊					参考 重量 (kg)	側塊(異形甲)			参考 重量 (kg)	側塊		重量(kg)		底塊		参考 重量 (kg)	
				a	f	g	h	W		a	b	W		b	W	H=200	H=500	b	W		
250	300	22	290	250	20	140	150	450	51	250	350	450	34	350	450	30	70	350	450	28	
					50	170															56
					100	220															
300	350	26	340	300	20	140	155	500	54	300	400	500	38	400	500	34	79	400	500	34	
					50	170															59
					100	220															
350	400	30	390	350	100	220	160	550	70	350	450	550	43	450	550	38	89	450	550	41	